



361266 (SSTR07)

Vasca carrellata 110 litri

Descrizione

Articolo N° _____

Struttura in tubo tondo di acciaio inox 18/10 da 25 mm., completamente saldata.

Vasca stampata in acciaio inox 18/10.

Quattro ruote piroettanti (due c/freno) dotate di paracolpi diam.mm.125.

Caratteristiche e benefici

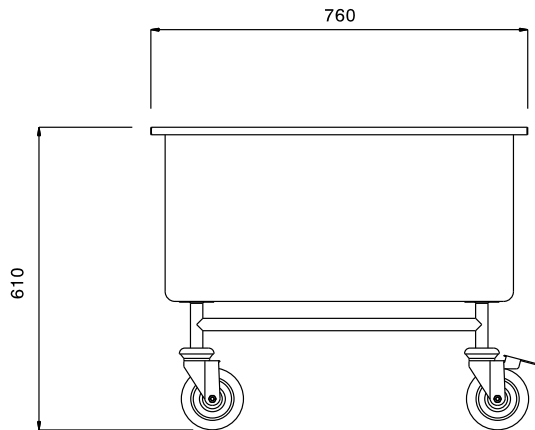
- Struttura in tubo da 25 mm, completamente saldata.
- Vasca da 700x550x350 mm
- Carrello dotato di vasca con rubinetto a leva.
- Paracolpi in plastica, 4 ruote piroettanti di cui 2 con freno.

Costruzione

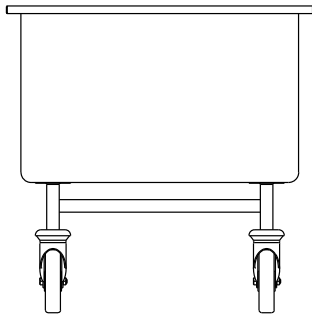
- Costruito interamente in acciaio inox AISI 304.

Approvazione: _____

Fronte

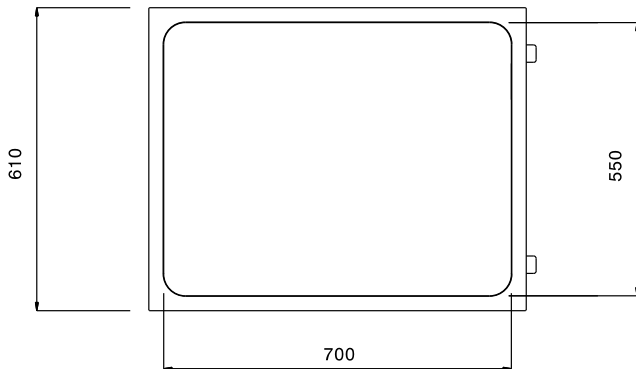


Lato



D = Scarico acqua

Alto



Informazioni chiave

Dimensioni esterne,
larghezza:

361266 (SSTR07) 760 mm

Dimensioni esterne,
profondità:

610 mm

Dimensioni esterne, altezza:

610 mm

Materiale ruote:

Zinco

Diametro ruote:

Ø 125

Peso netto:

20 kg